

CONTRÔLEUR SÉRIE CRA110

La série CRA110 ESBE associe à la fois un servomoteur et un contrôleur qui assure une température constante au départ de la chaudière, réglable entre 5 – 95 °C. Pour les vannes jusqu'à DN50, cette série est particulièrement adaptée aux vannes trois voies de la série VRG ou aux vannes quatre voies de la série VRB ESBE.

UTILISATION

La série CRA110 ESBE est une solution qui intègre un servomoteur et un contrôleur, conçue pour une utilisation avec les vannes de mélange. Le réglage de la température s'effectue au moyen d'une manette simple d'utilisation et de l'interface sur l'écran.

La température objectif peut également être activée par un signal externe.

MONTAGE

Alimentation électrique par un adaptateur en 230 VAC (complet avec le transformateur, le câble et la prise) ou en 24 VAC (câble et prise).

Sonde de débit avec câble de 1.5 m inclus (câble plus long disponible en accessoire). La sonde doit être soigneusement isolée pour compenser les effets de la température ambiante.

Le CRA110 s'installe aisément sur les vannes 3 et 4 voies des séries G, MG, F et BIV ESBE et, associé aux vannes des séries VRG et VRB, il autorise une précision de régulation exceptionnelle et un montage encore plus simple.

ÉQUIPEMENTS EN OPTION

Sonde de débit, câble de 5 m _____ Art. N° 1705 31 00

KITS DE MONTAGE

Un kit d'adaptation pour faciliter le montage sur les vannes de mélange rotatives ESBE est fourni avec chaque servomoteur. Des kits d'adaptation peuvent également être commandés séparément.

Art. N°

1600 05 00 (= fourni avec servomoteur)

_____ Vannes ESBE des séries VRG, VRB,
_____ G, MG, F, BIV, T, TM, H, HG

Des kits d'adaptation pour d'autres vannes de mélange sont disponibles avec les références suivantes :

Art. N°

1600 06 00 _____ Meibes

1600 07 00 _____ Watts

1600 08 00 _____ Honeywell Corona

1600 09 00 _____ Lovato



CRA111
230 VAC



CRA112
24 VAC

VANNES DE MÉLANGE ADAPTÉES

Le contrôleur est fourni complet avec un kit de montage pour faciliter l'installation sur une vanne de mélange rotative ESBE.

- Série VRG100
- Série MG*
- Série VRG200
- Série G
- Série VRG300
- Série F ≤ DN40
- Série VRB100
- Série BIV
- Série T et TM
- Série H et HG

* A l'exception de 5MG

CARACTÉRISTIQUES TECHNIQUES

Température ambiante : _____ maxi +55°C
_____ mini -5°C

Plage de température : _____
Sonde de départ _____ +5 à +95°C

Indice de protection : _____ IP41

Classe de protection : _____ II

Alimentation électrique : _____ 24 ± 10% VAC, 50/60 Hz
_____ 230 ± 10% VAC, 50 Hz

Consommation électrique - 24 VAC: _____ 3 VA
- 230 VAC: _____ 10 VA

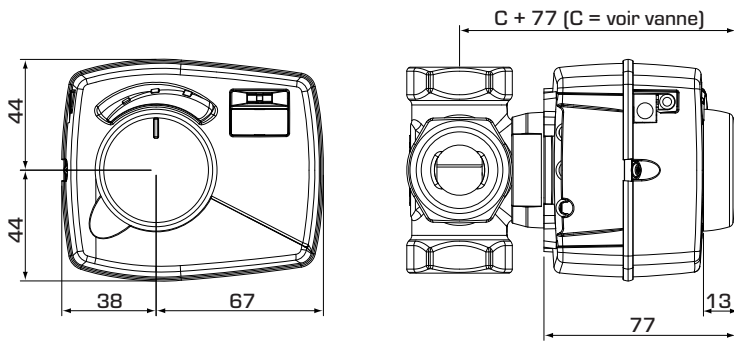
Couple : _____ 6 Nm

Temps de course le plus rapide : _____ 30s

Poids : _____ 0.4 kg

CE LVD 2006/95/EC
EMC 2004/108/EC
RoHS 2002/95/EC

CONTRÔLEUR SÉRIE CRA110



Dimensions d'installation pour les contrôleurs de la série CRA110 avec les vannes de mélange des séries VRG100, VRG200, VRG300 et VRB100 ESBE

SÉRIE CRA110

Art. N°	Référence	Tension [VAC]	Plage de temp.	Couple [Nm]	Note
1272 01 00	CRA111	230	5-95°C	6	
1272 02 00	CRA112	24			

EXEMPLES DE MONTAGE

