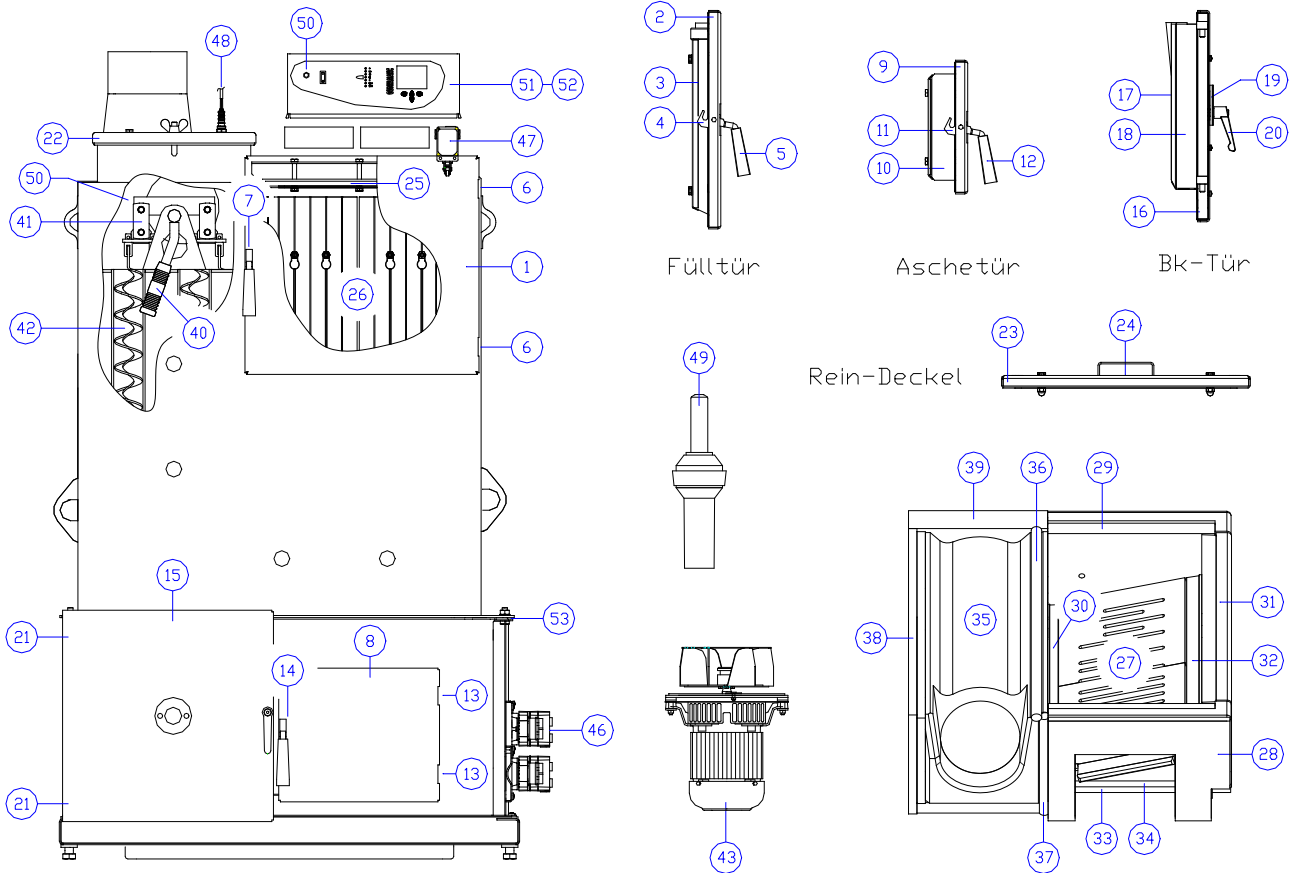


Suchbegriff	Pos:	Kurztext	Bemerkung	Stk.	Art. Nr.:	Serie ab	Serie bis
Fülltür	1	-	-	-	-		
	2	Dichtschnur	L 1540 mm Ø 22 mm	1	N40-501		
		Dichtschnur	L 360 mm Ø 22 mm	1	N40-501		
		Iso-Fülltür	-	1	BMK20-1-185-1		
	3	Schutzblech	-	1	BMK20-1-184-1		
		SK-Schraube	M08*45	4	K02-213		
		Scheibe	M08	4	K21-020		
	4	Türgriffhaken	-	1	Z03-001		
		Passkerbstift	08*20	1	K54-212		
	5	Türgriff	-	1	Z20-005		
6	Augenschraube - Scharnier	M10*35	2	K07-261			
	SK-Mutter	M10 - flach	2	K12-025			
	Bolzen-Tür	43 mm	1	BMK20-1-044-0			
7	Federring	M08	1	K43-020			
	SK-Mutter	M08-flach	1	K12-020			
Aschetür	8	-	-	-	-		
	9	Dichtschnur	L 1050 mm Ø 22 mm	1	N40-501		
		Iso-Aschetür	-	1	BMK20-1-154-0		
	10	Schutzblech	-	1	BMK20-1-152-0		
		SK-Schraube	M08*60	3	K01-216		
		Türgriffhaken	-	1	Z03-001		
		Passkerbstift	08*20	1	K54-212		
	12	Türgriff	-	1	Z20-005		
	13	Augenschraube - Scharnier	M10*35	2	K07-261		
		SK-Mutter	M10 - flach	2	K12-025		
14	Bolzen-Tür	39 mm	1	BS015-1-098-0			
	Federring	M08	1	K43-020			
	SK-Mutter	M08-flach	1	K12-020			
Brennkammertür	15	-	-	-	-		
	16	Dichtschnur	L 1320 mm Ø 22 mm	1	N40-501		
		Dichtschnur	L 310 mm Ø 22 mm	1	N40-501		
	17	BK-Türstein	-	1	BMK20-1-120-0		
18	Halterung	-	1	BMK20-1-162-0			

Brennkammertür		Blechschaube	4,8*9,5	5	K08-460		
	19	Schauglas	-	1	Z90-003		
	20	Klemmhebel	M10	1	Z20-023		
	21	Augenschraube - Scharnier	M10*35	2	K07-261		
SK-Mutter		M10 - flach	2	K12-025			
Reindeckel	22	-	-	-	-		
	23	Dichtschnur	L 1460 mm Ø 22 mm	1	N40-501		
	24	Iso-Reindeckel	-	1	TU030-1-173-0		
		Schutzblech	-	1	TU030-1-174-0		
		SK-Schraube	M08*30	4	K01-210		
SK-Hutmutter	M08	4	K14-020				
Füllraum	25	Hitzeschild	NIRO	1	BMK20-1-179-0		
		Kerlane	-	1	BMK20-1-207-0		
		SK-Schraube	M08*55	4	K01-215		
		SK-Mutter	M08 - Messing	4	K11-820		
	26	Auskleidung	links und hinten	5	BMK20-1-172-0		
		Auskleidung	rechts	3	BMK20-1-173-0		
	27	Hauptrost hinten	-	1	BMK20-1-110-0		
		Hauptrost vorne	-	1	BMK20-1-111-0		
	28	Roststein vorne ZUS	inkl. Kerlane vorne 1	1	BMK20-1-196-0		
		Kerlane vorne 2	-	1	BMK20-1-201-0		
	29	Roststein hinten ZUS	inkl. Kerlane	1	BMK20-1-195-0		
	30	Rostauflage links ZUS	inkl. Kerlane	1	BMK20-1-194-0		
	31	Füllraumstein 1 ZUS	inkl. Kerlane	1	BMK20-1-192-0		
	32	Füllraumstein 2 ZUS	inkl. Kerlane	1	BMK20-1-193-0		
33	Iso-Füllraum 1	-	1	BMK20-1-102-0			
34	Iso-Füllraumboden 2	-	1	BMK20-1-103-0			
Brennkammer	35	Brennkammer Set	-	1	BMK20-1-990-0		
	36	BK-Dichtschnur 1	L 630 mm Ø 25 mm	1	N40-507		
	37	BK-Dichtschnur 3	L 330 mm Ø 25 mm	1	N40-507		
	38	Iso-Brennkammer L1	-	1	BMK20-1-101-0		
39	Iso-Brennkammer H	-	1	BMK20-1-100-0			
WT-Reinigung	40	Reinigungshebel	-	1	BMK20-1-146-0		
		Griff	-	1	Z20-008		
	41	Klavier ZUS	ohne Wirbulatoren	1	BMK20-1-139-0		
		Splint für Klavier	6,3*40	10	K31-061		
42	Wirbulator	-	10	BMK20-1-094-0			
Abgasgebläse	43	Abgasgebläse-ZUS	inkl. Flügel und Dichtung	1	TU050-3-050-0		
	44	Flügel SZ	-	1	TU050-1-107-0		
		Gewindestift	M08*10	1	K04-203		
45	Motordichtung	222*3	1	N40-241			
Servo / TKS	46	Servomotor	-	1	S50-002		
	47	Türkontaktschalter	-	1	E50-001		
Lambdasonde	48	S Lambdasonde Typ Bosch	-	4	BS015-3-012-0	-	2010
		E Lambdasonde Typ NGK	-	1	E60-003	02/2010	-
		Adapterkabel	-	1	E60-004	02/2010	-
		Lambdaschutz	für Typ Bosch	1	BS015-3-015-0	-	2010
		Lambdaschutz Metall	für Typ NGK	1	Z10-022	02/2010	-
Zündung	49	A Zündgebläse Typ Triac	1600W	1	Z60-001	-	06/2013
		E Zündgebläse Typ Igniter	1600W	1	Z60-010	08/2013	-
		Adapterkabel	-	1	E00-002	08/2013	-
		Zündelement	für Typ Triac	1	Z60-004		
		Zündelement	für Typ Igniter	1	Z60-011		
		Kohlebürsten	für Typ Triac und Igniter	1	Z60-007		
Fühler / STB	50	Speicherfühler	-	1	S70-003		
		Kesselfühler	-	1	S70-004		
		Abgasfühler	-	1	S70-008		
		STB	-	1	S40-007		
Steuerung	51	A Display 4 Tasten	-	1	S11-001	2002	2010
		E Umbausatz Touch	ohne Display	1	BMK20-3-901-0	-	-
		Display Touch	-	1	S00-033	2011	-
	52	A Kesselplatine URSA	-	1	S00-031	2002	2010
		A MK-Regler URSA	-	1	S20-025	2002	2010
		E Umbausatz Taurus	ohne Platine	1	BS015-3-902-0	-	-
		Kesselplatine Taurus	nicht für VARIO geeignet	1	S00-034	2011	2014
Kesselplatine Taurus	auch Ersatz für S00-034	1	S00-037	D2014/15	-		
geteilte Ausf.	53	Kerlane oben	zw. WT und Unterkasten	5	BMK20-1-206-0		
Zubehör		Schürhaken	-	1	TU030-3-015-0		
		Schürhaken	NIRO	1	BMK20-3-014-0		



Suchbegriff	Pos:	Kurztext	Bemerkung	Stk.	Art. Nr.:	Serie ab	Serie bis	
Fülltür	1	-	-	-	-			
	2	Dichtschnur	L 1540 mm Ø 22 mm	1	N40-501			
	3	Dichtschnur	L 360 mm Ø 22 mm	1	N40-501			
	3	Iso-Fülltür	-	-	1	BMK20-1-185-1		
		Schutzblech	-	-	1	BMK20-1-184-1		
		SK-Schraube	M08*45		4	K02-213		
		Scheibe	M08		4	K21-020		
	4	Türgriffhaken	-	-	1	Z03-001		
		Passkerbstift	08*20		1	K54-212		
	5	Türgriff	-	-	1	Z20-005		
Augenschraube - Scharnier		M10*35		2	K07-261			
6	SK-Mutter	M10 - flach		2	K12-025			
	Bolzen-Tür	43 mm		1	BMK20-1-044-0			
	Federring	M08		1	K43-020			
7	SK-Mutter	M08-flach		1	K12-020			
	8	-	-	-	-			
Aschetür	9	Dichtschnur	L 1050 mm Ø 22 mm	1	N40-501			
	10	Iso-Aschetür	-	1	BMK20-1-154-0			
		Schutzblech	-	-	1	BMK20-1-152-0		
	11	SK-Schraube	M08*60		3	K01-216		
		Türgriffhaken	-	-	1	Z03-001		
	12	Passkerbstift	08*20		1	K54-212		
		Türgriff	-	-	1	Z20-005		
	13	Augenschraube - Scharnier	M10*35		2	K07-261		
		SK-Mutter	M10 - flach		2	K12-025		
	14	Bolzen-Tür	39 mm		1	BS015-1-098-0		
Federring		M08		1	K43-020			
SK-Mutter		M08-flach		1	K12-020			
Brennkammertür	15	-	-	-	-			
	16	Dichtschnur	L 1320 mm Ø 22 mm	1	N40-501			
		Dichtschnur	L 310 mm Ø 22 mm	1	N40-501			
	17	BK-Türstein	-	1	BMK20-1-120-0			
18	Halterung	-	1	BMK20-1-162-0				

Brennkammertür		Blechschaube	4,8*9,5	5	K08-460		
	19	Schauglas	-	1	Z90-003		
	20	Klemmhebel	M10	1	Z20-023		
	21	Augenschraube - Scharnier	M10*35	2	K07-261		
SK-Mutter		M10 - flach	2	K12-025			
Reindeckel	22	-	-	-	-		
	23	Dichtschnur	L 1460 mm Ø 22 mm	1	N40-501		
	24	Iso-Reindeckel	-	1	TU030-1-173-0		
		Schutzblech	-	1	TU030-1-174-0		
		SK-Schraube	M08*30	4	K01-210		
SK-Hutmutter	M08	4	K14-020				
Füllraum	25	Hitzeschild	NIRO	1	BMK20-1-179-0		
		Kerlane	-	1	BMK20-1-207-0		
		SK-Schraube	M08*55	4	K01-215		
		SK-Mutter	M08 - Messing	4	K11-820		
	26	Auskleidung	links und hinten	5	BMK40-1-172-0		
		Auskleidung	rechts	3	BMK40-1-173-0		
	27	Hauptrost hinten	-	1	BMK20-1-110-0		
		Hauptrost vorne	-	1	BMK20-1-111-0		
	28	Roststein vorne ZUS	inkl. Kerlane vorne 1	1	BMK20-1-196-0		
		Kerlane vorne 2	-	1	BMK20-1-201-0		
	29	Roststein hinten ZUS	inkl. Kerlane	1	BMK20-1-195-0		
	30	Rostauflage links ZUS	inkl. Kerlane	1	BMK20-1-194-0		
	31	Füllraumstein 1 ZUS	inkl. Kerlane	1	BMK20-1-192-0		
	32	Füllraumstein 2 ZUS	inkl. Kerlane	1	BMK20-1-193-0		
33	Iso-Füllraum 1	-	1	BMK20-1-102-0			
34	Iso-Füllraumboden 2	-	1	BMK20-1-103-0			
Brennkammer	35	Brennkammer Set	-	1	BMK40-1-990-0		
	36	BK-Dichtschnur 1	L 630 mm Ø 25 mm	1	N40-507		
	37	BK-Dichtschnur 3	L 330 mm Ø 25 mm	1	N40-507		
	38	Iso-Brennkammer L1	-	1	BMK20-1-101-0		
39	Iso-Brennkammer H	-	1	BMK20-1-100-0			
WT-Reinigung	40	Reinigungshebel	-	1	BMK20-1-146-0		
		Griff	-	1	Z20-008		
	41	Klavier ZUS	-	1	BMK40-1-139-0		
		Splint	6,3*40	12	K31-061		
42	Wirbulator	-	12	BMK40-1-094-0			
Abgasgebläse	43	Abgasgebläse-ZUS	inkl. Flügel und Dichtung	1	BMK20-3-040-0		
	44	Flügel SZ	-	1	BMK20-1-126-0		
		Gewindestift	M08*10	1	K04-203		
45	Motordichtung	222*3	1	N40-241			
Servo / TKS	46	Servomotor	-	1	S50-002		
	47	Türkontaktschalter	-	1	E50-001		
Lambdasonde	48	S Lambdasonde Typ Bosch	-	4	BS015-3-012-0	-	2010
		E Lambdasonde Typ NGK	-	1	E60-003	02/2010	-
		Adapterkabel	-	1	E60-004	02/2010	-
		Lambdaschutz	für Typ Bosch	1	BS015-3-015-0	-	2010
		Lambdaschutz Metall	für Typ NGK	1	Z10-022	02/2010	-
Zündung	49	A Zündgebläse Typ Triac	1600W	1	Z60-001	-	06/2013
		E Zündgebläse Typ Igniter	1600W	1	Z60-010	08/2013	-
		Adapterkabel	-	1	E00-002	08/2013	-
		Zündelement	für Typ Triac	1	Z60-004		
		Zündelement	für Typ Igniter	1	Z60-011		
		Kohlebürsten	für Typ Triac und Igniter	1	Z60-007		
Fühler / STB	50	Speicherfühler	-	1	S70-003		
		Kesselfühler	-	1	S70-004		
		Abgasfühler	-	1	S70-008		
		STB	-	1	S40-007		
Steuerung	51	A Display 4 Tasten	-	1	S11-001	2002	2010
		E Umbausatz Touch	ohne Display	1	BMK20-3-901-0	-	-
		Display Touch	-	1	S00-033	2011	-
	52	A Kesselplatine URSA	-	1	S00-031	2002	2010
		A MK-Regler URSA	-	1	S20-025	2002	2010
		E Umbausatz Taurus	ohne Platine	1	BS015-3-902-0	-	-
		E Kesselplatine Taurus	nicht für VARIO geeignet	1	S00-034	2011	2014
	Kesselplatine Taurus	auch Ersatz für S00-034	1	S00-037	D2014/15	-	
geteilte Ausf.	53	Kerlane oben	zw. WT und Unterkasten	5	BMK20-1-206-0		
Zubehör		Schürhaken	-	1	TU030-3-015-0		
		Schürhaken	NIRO	1	BMK20-3-014-0		